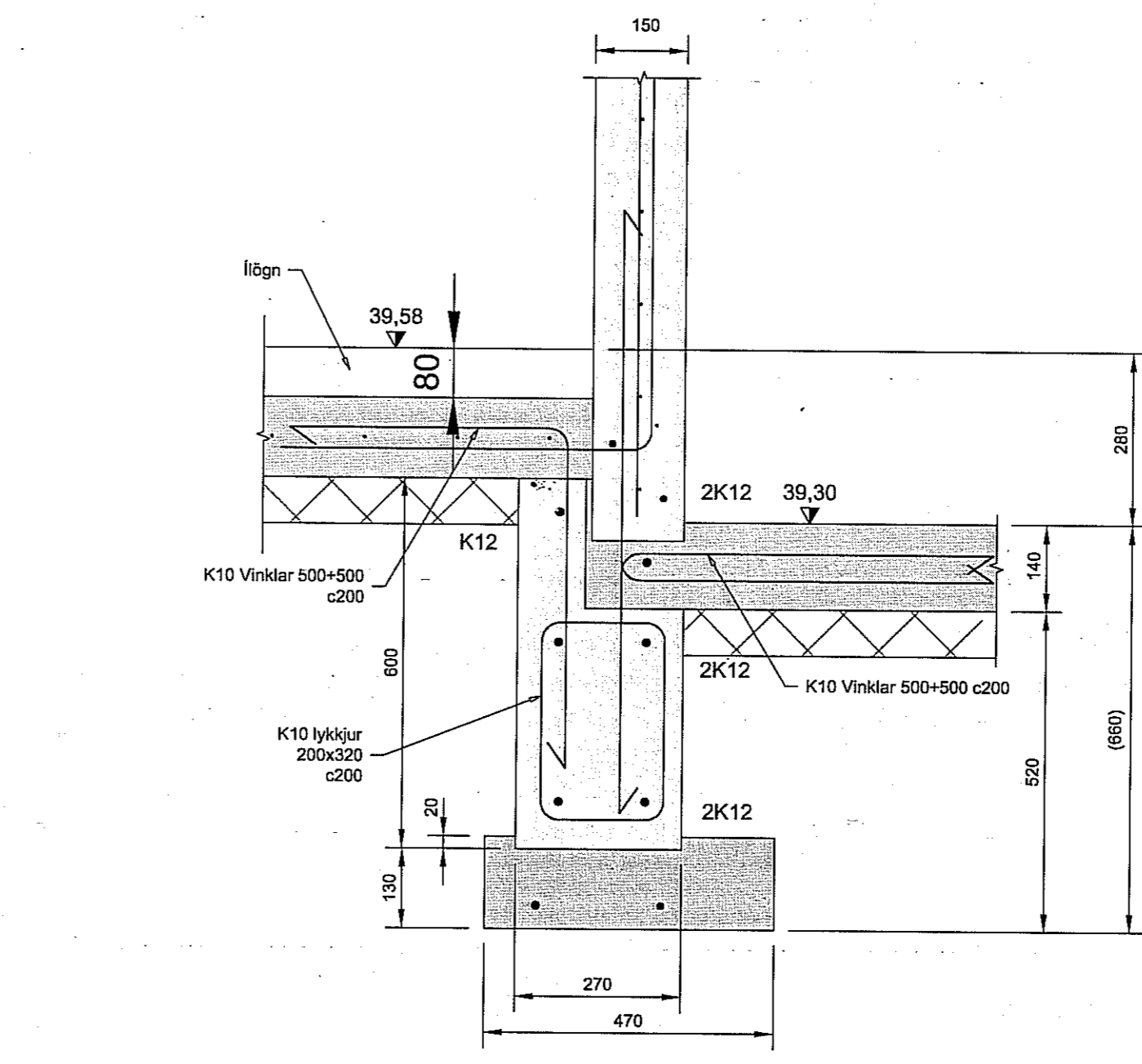
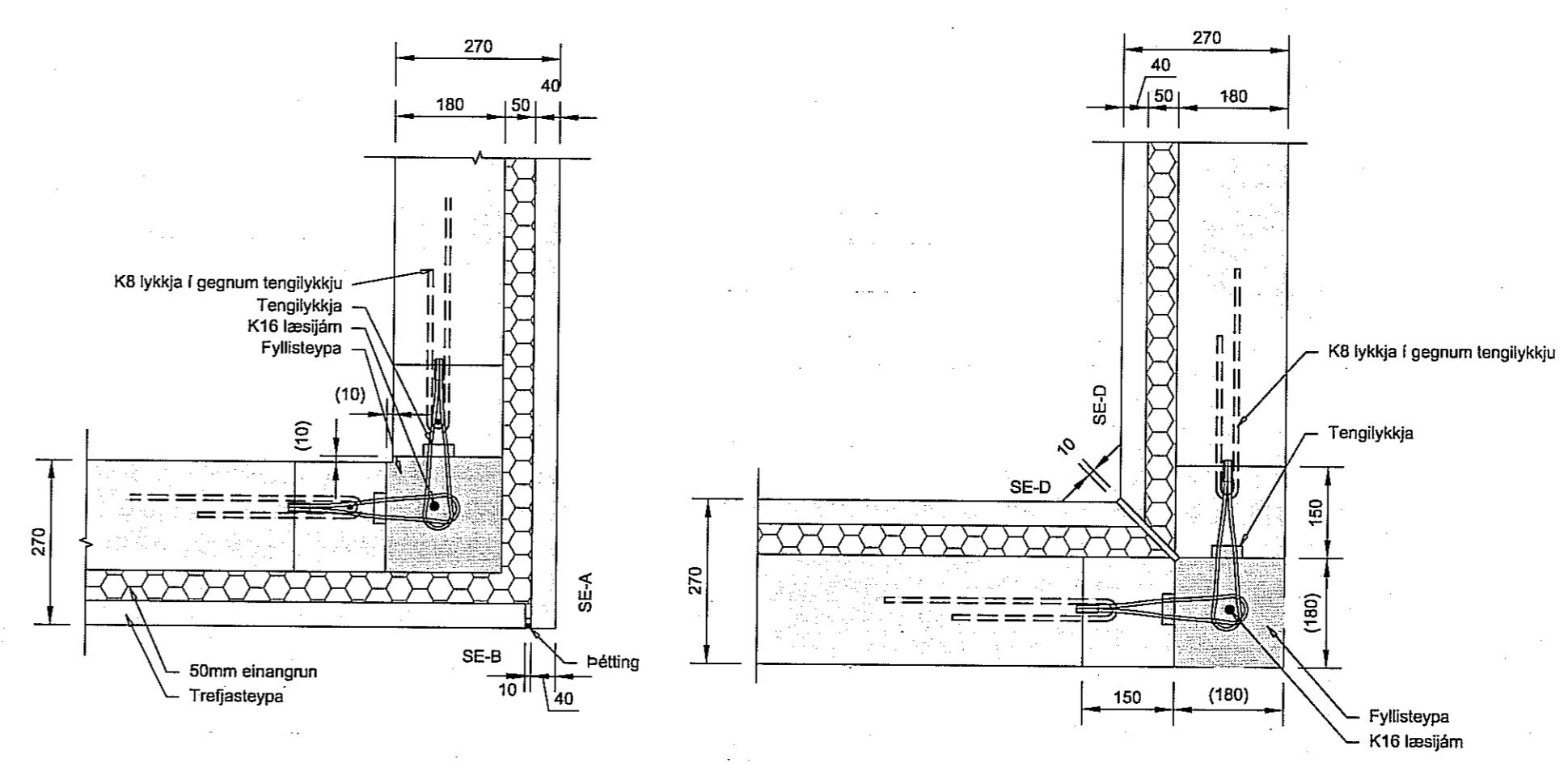
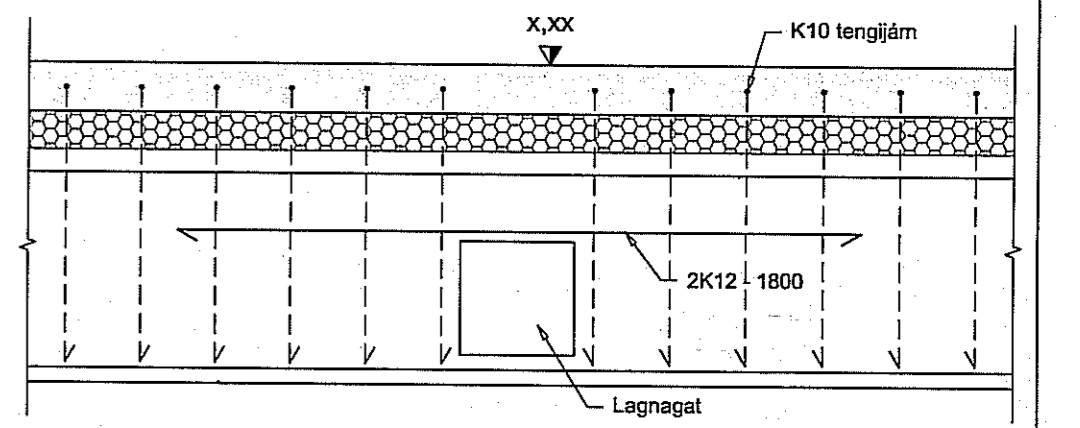


Grunnmynd sökkla 1:50



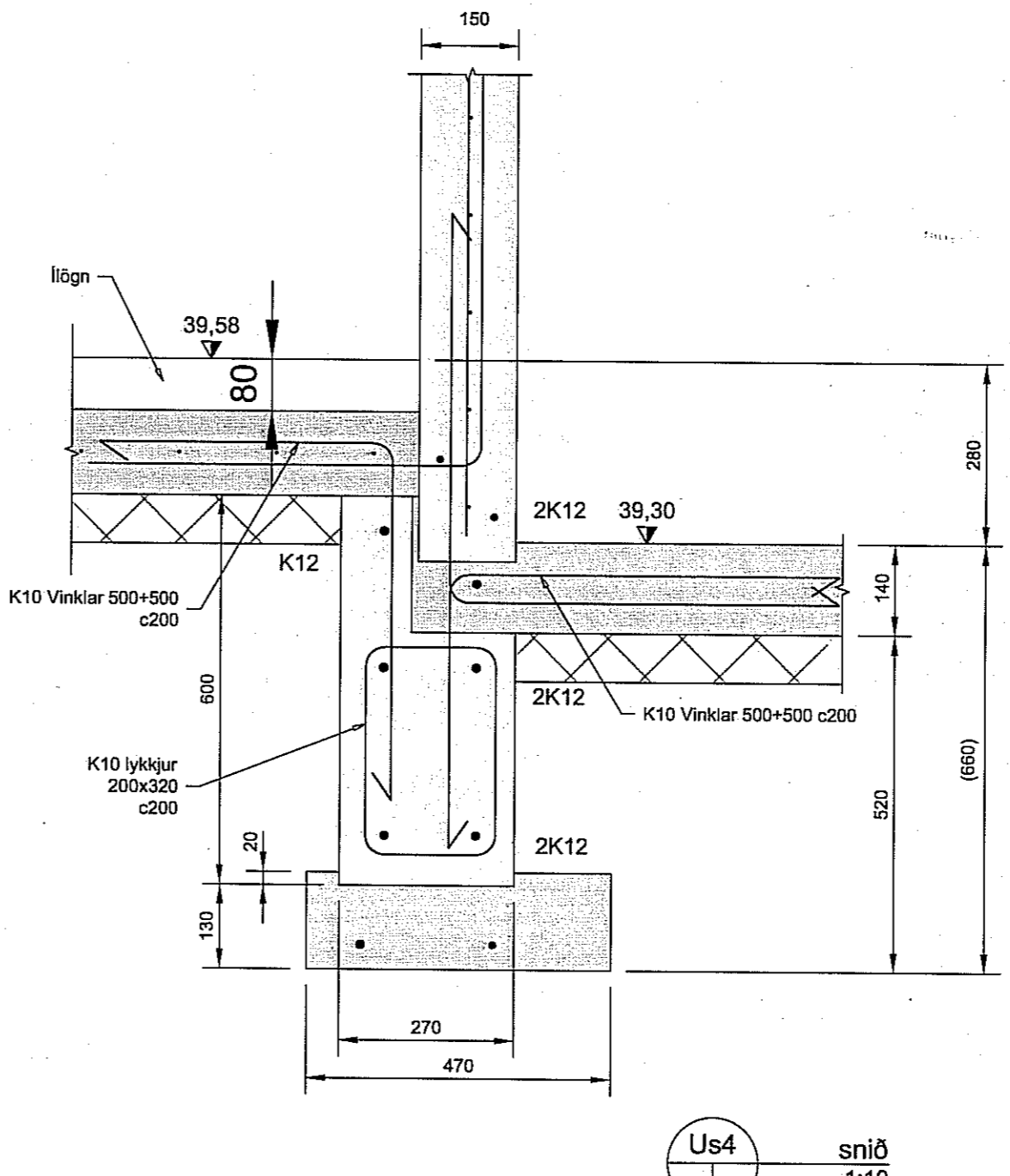
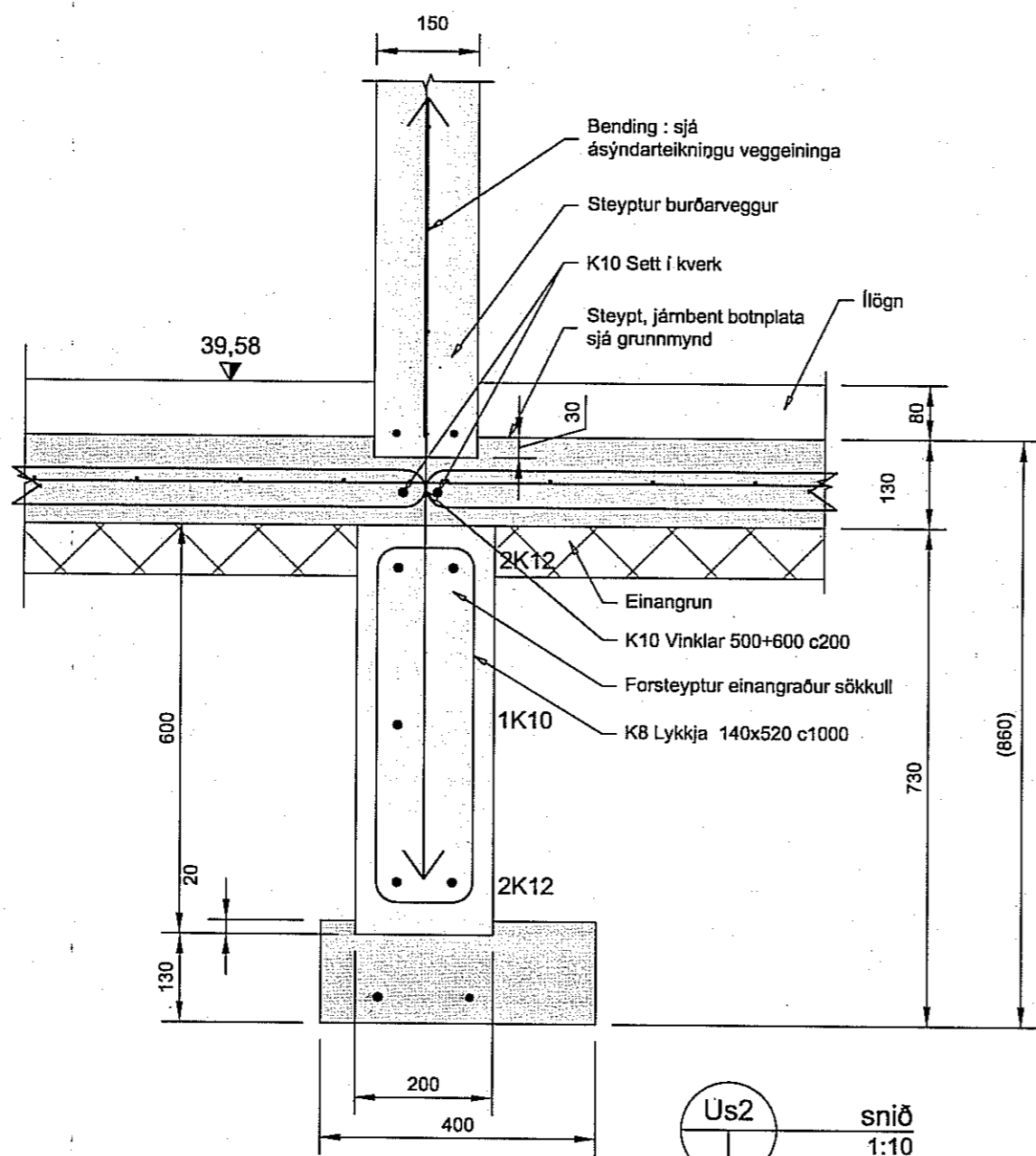
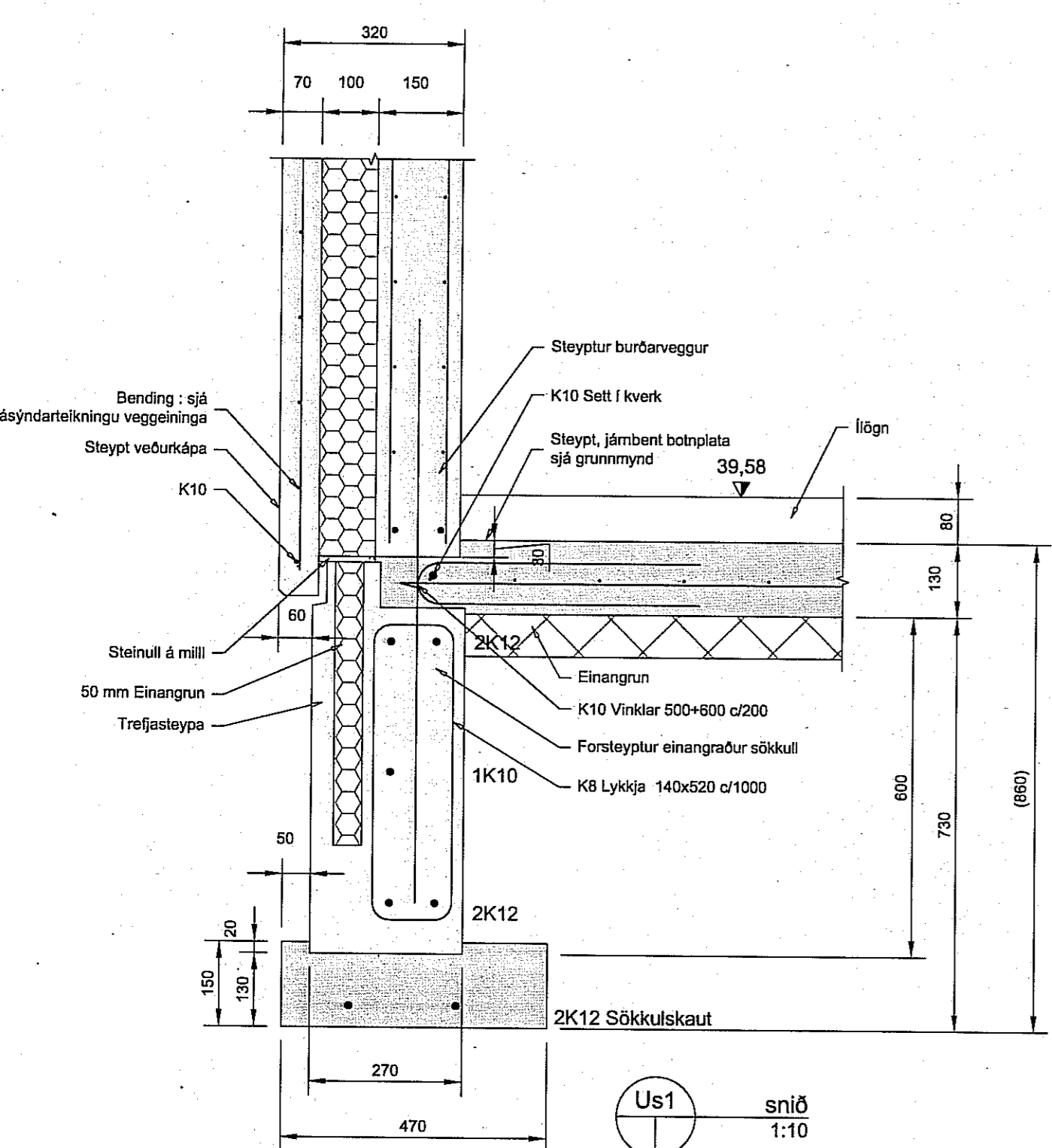
Us3 snið 1:10



Lagnagöt í sökkul 1:20

Dæmi um frágang járn í kringum göt í sökkul

Í kringum lagnagöt skal setja 2K12 sem ná skeytilengd út fyrir op
 Sökkulskaut: Tengja skal neðstu 2 K12 teinana saman með 2 sökkulskautsklemmum á hverjum samskeytum eða raisjóða saman (min suðulengd 8cm), sjá nánar
 Almennar skýringar og efnisforsendur, sjá teikningu B100
 Öll mál eru í mm, hæðarkátar í m



Útgáfa:	B01	Byggingartekning	Daga:	13.11.2023	Höfundur:	BH/GJK			
Daga undirskrift:	Nafn og kl. höfundarstjóra: All Jóhann Guðbjörnsson kl.260978-5789 Netf.all@argtekniofna.is								
Undirskrift höfundarstjóra:	Nafn höfundar: Bergþór Helgason KL 270474-4899 Netfang: begg@bmvalla.is Ejarni Már Haukason KL 301279-5909 Netfang: ejarni@bmvalla.is								
Útdráttur og kl. höfundar:	E.A. BM Valla Reitur Helgason 270474-4899								
Bláskaut:	A1	Mkv:	1:50	Tekning:	BH/GJK	Daga:		Tilfarir:	
Vark:	Háaberg 33, 221 Hafnarfirði								B101
Vark:	Sérbylissúsi								
Vark:	Grunnmynd sökkla								
Vark:	Delli og snið								V23-073